

DÉPOSE - REPOSE : TURBOCOMPRESSEUR À GÉOMÉTRIE VARIABLE (GARETT) :

DIESEL TURBO DV6TED4 FAP

IMPERATIF : Respecter les consignes de sécurité et de propreté ⓘ .

1. Dépose

Débrancher la batterie .

Déposer le cache-style moteur .

ATTENTION : Protéger le radiateur de refroidissement moteur pour éviter d'en abîmer les ailettes .

Déposer l'ensemble catalyseur et filtre à particules ⓘ .

ATTENTION : Obturer les orifices d'entrée et de sortie du turbocompresseur .

Déposer :

- Le manchon d'entrée d'air du turbocompresseur
- L'atténuateur de bruit turbocompresseur

NOTA : Déposer l'atténuateur de bruit turbocompresseur en le faisant pivoter selon l'axe du collecteur du turbocompresseur .

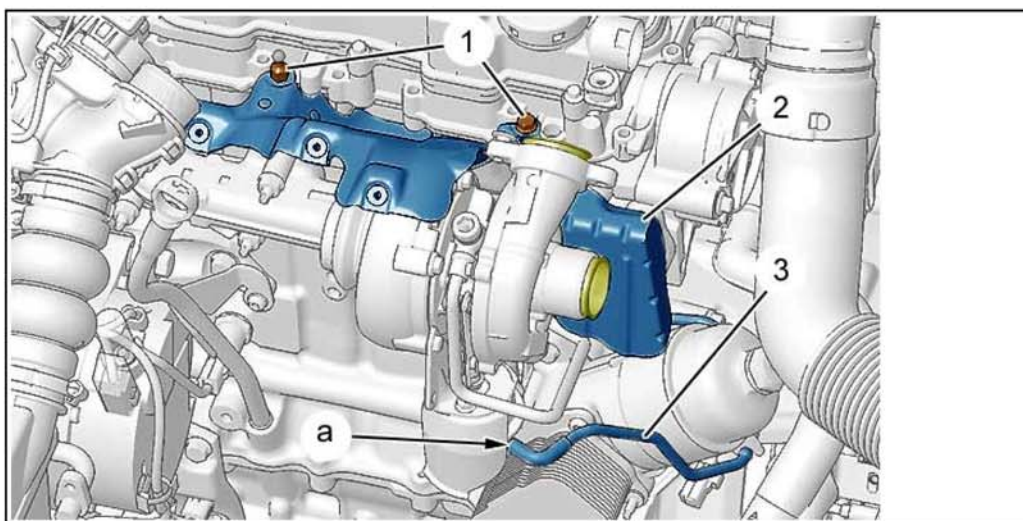


Figure : B1BM1FCD

Déposer :

- Les vis (1)
- L'écran thermique (2)

Désaccoupler le tuyau de dépression (3) (En "a") .